

# KARTA KATALOGOWA PRODUKTU

## TRACK SP D75 25 W 3000 K 90RA NFL WT

TRACKLIGHT SPOT D75 25W | 3-fazowe lampy punktowe do szynowych systemów oświetlenia, ze zintegrowanym zasilaczem, niskiej mocy



---

### Zalety produktu

- W zestawie 3-fazowy adapter kompatybilny ze standardowymi listwami zasilającymi (GLOBAL, EUTRAC, POWERGEAR, STAFF, NORLUX, NUCO, NORDIC)
- Głęboki odbłyśnik i pierścień ochronny minimalizują olśnienie (stopień redukcji olśnienia UGR < 16)
- Odbłyśnik można łatwo zmienić dzięki zaczepowi bagnetowemu i gumowej przysawce
- Brak odwracania uwagi od oświetlanych obiektów dzięki minimalistycznej konstrukcji
- Niewielkie tętnienie światła dzięki specjalnemu statecznikowi elektronicznemu
- 5-letnia gwarancja

---

### Cechy produktu

- Kompaktowe oprawy punktowe Tracklight ze zintegrowanymi statecznikami



- Kąt obrotu: 350°, kąt odchylenia: 90°
- Skuteczność świetlna oprawy: do 80 lm/W
- Dostępne wersje o temperaturze barwowej: 3000 lub 4000 K
- Wskaźnik oddawania barw R<sub>skuba/sub</sub>: > 90
- Wskaźnik oddawania barw R<sub>a9</sub>: > 50
- Początkowa jednolitość barw: ≤ 3 SDCM
- Wyposażone w odbłyśniki, kąt rozsyłu światła 24°
- Zgodność ze zunifikowanym językiem projektowania LEDVANCE (projekt SCALE)
- Solidna obudowa z odlewu ciśnieniowego aluminium
- Dostępne w kolorze białym matowym (np. RAL9016), czarnym matowym (np. RAL9004) i szarym (np. RAL7042)



## DANE TECHNICZNE

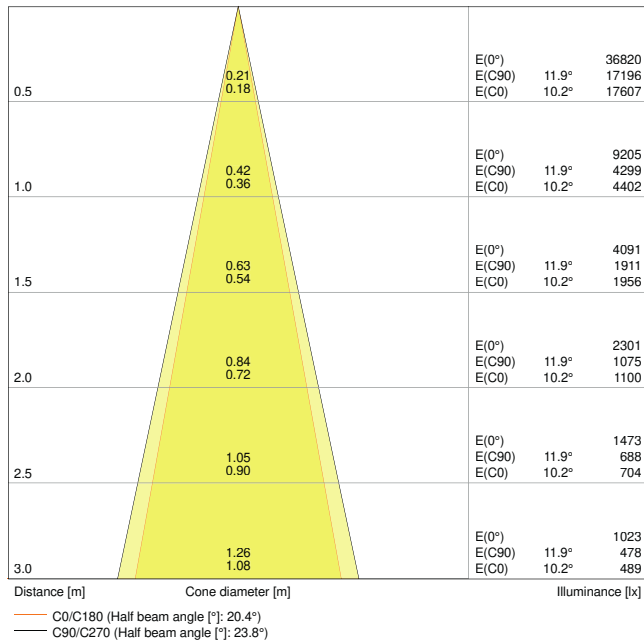
## DANE ELEKTRYCZNE

Moc znamionowa	25,00 W
Napięcie znamionowe	220...240 V
Częstotliwość sieciowa	50...60 Hz
Prąd znamionowy	110 mA
Początkowy prąd rozruchowy	23 A
Prąd rozruchowy, czas T	< 3.4 $\mu$ s
Maks. liczba opraw w jednym obwodz B16 A	32
Maks. liczba opraw w jednym obwodz C10 A	26
Maks. liczba opraw w jednym obwodz C16 A	41
Współczynnik mocy $\lambda$	$\geq 0,90$
Całkowite zniekształcenie harmoniczne	< 15 %
Klasa ochronności	I
Tryb pracy	Integrated LED driver

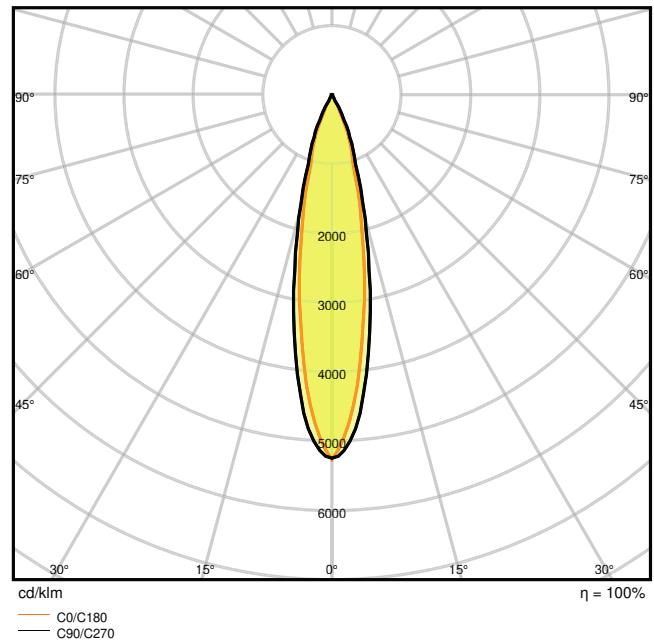
## Dane fotometryczne

Strumień świetlny	1750 lm
Skuteczność świetlna	70 lm/W
Temperatura barwowa	3000 K
Barwa światła (oznaczenie)	Warm White
Ogólny wskaźnik oddawania barw Ra	90
Standardowe odchylenie dopasowania barw	$\leq 3$ sdc
Światłość	-
Brak tętnienia	Tak
Wartość wskaźnika migotania Pst LM	-
Wartość efektu stroboskopowego SVM	-
Grupa zagrożenia fotobiologiczne EN62778	RG1
Kąt rozsyłu światła	24 °





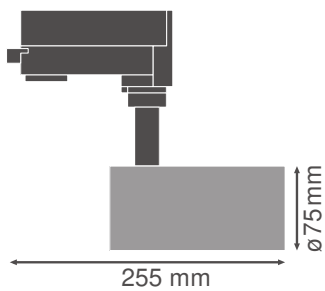
LDC typ cone



LDC typ polar

## WYMIARY I WAGA

Średnica	75,00 mm
Wysokość	255.00 mm
Masa produktu	770,00 g



## MATERIAŁY I KOLORY

Kolor produktu	Biały
----------------	-------



Kolor obudowy	Biały
Materiał	Aluminium
Materiał osłony	Polymethylmethacrylate (PMMA)
Materiał powierzchni emitującej światło	Poliwęglany
Próba palności zgodnie z IEC 60695-2-12	650 °C
Zawartość rtęci	0.0 mg

## ZASTOSOWANIE I MONTAŻ

Zakres temperatury otoczenia	-10...+40 °C
Typ połączeń	Adapter, 3-fazowy
Typ zabezpieczenia	IP20
Klasa IK ( odporność na uderzenia) [PIM]	IK03
Ściemnialna	Nie
Rodzaj montażu	Surface
Miejsce montażu	Szyna montażowa
Obszar zastosowania	IndoorIndoor
Regulowany	Tak
Wymienny modułu LED	Niewymienialny

## Trwałość

Trwałość L70/B50 @ 25 °C	50000 h
Trwałość L80/B10 @ 25 °C	45000 h
Trwałość L90/B10 @ 25 °C	30000 h
Liczba cykli włączeniowych	50000

## UKŁAD ZASILAJĄCY

Prąd wyjściowy	600 mA
ECG (SE) - wartość tętnienia prądu	< 10 %

## CERTYFIKATY I NORMY

Normy	CE / CB / ENEC / TÜV SÜD / EAC / RoHS
Ograniczona temperatura powierzchni	Nie
Zebezpieczenie przed uderzeniami piłki	Nie

## INFORMACJE DODATKOWE














Liczba źródeł światła	-
-----------------------	---



## EQUIPMENT / ACCESSORIES

- Dodatkowe odbłyśniki dostępne w wersjach o kącie rozsyłu światła 15° lub 38°

## MATERIAŁY DO POBRANIA

MATERIAŁY DO POBRANIA	
	User instruction
	Addon Technical Information
	Dokumenty dotyczące oferty
	Declarations of conformity
	Declarations of conformity
	On-Pack-Info
	IES file (IES)
	LDT file (Eulumdat)
	R3D file (Relux 3D Model)
	M4D file (3D Model with rotation axis)
	ULD file (DIALux)
	UGR file (UGR table)
	Packaging insert

## DANE LOGISTYCZNE

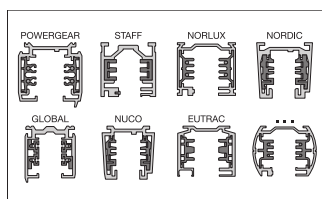
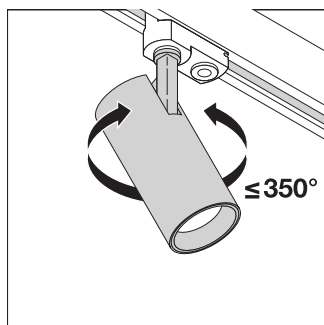
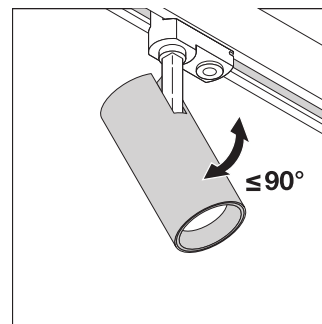
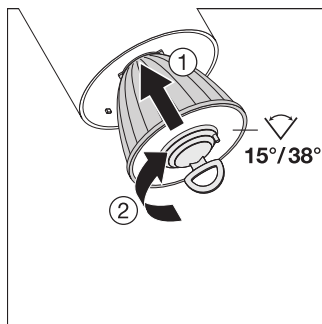
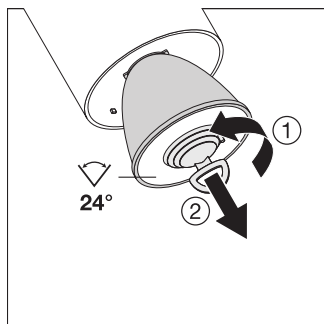
Kod produktu	Opakowanie (liczba produktów / opakowanie)	Wymiary (długość x szerokość x wysokość)	Masa brutto	Objętość
4058075113442	Składane pudełko 1	90 mm x 100 mm x 285 mm	830.00 g	2.57 dm <sup>3</sup>



Kod produktu	Opakowanie (liczba produktów / opakowanie)	Wymiary (długość x szerokość x wysokość)	Masa brutto	Objętość
4058075113459	Karton wysyłkowy 4	375 mm x 110 mm x 295 mm	3557.00 g	12.17 dm <sup>3</sup>

Wymieniony kod produktu oznacza najmniejszą ilość produktu, jaka może być zamówiona. Jednostka transportowa może zawierać jedną sztukę lub więcej. Składając zamówienie prosimy o zamawianie ilości odpowiadających jednej lub wielokrotności jednostki transportowej.

### DODATKOWE INFORMACJE KATALOGOWE



### Odnośniki / linki

- Gwarancja, patrz [www.ledvance.pl/gwarancja](http://www.ledvance.pl/gwarancja)

### ZASTRZEŻENIE

Zastrzega się możliwość zmian bez uprzedzenia. Błędy i ominięcia są możliwe. Należy zawsze upewnić się czy korzystasz z najnowszej wersji katalogu.

