

KARTA KATALOGOWA PRODUKTU

TRACK SP D75 25 W 3000 K 90RA NFL GY

TRACKLIGHT SPOT D75 25W | 3-fazowe lampy punktowe do szynowych systemów oświetlenia, ze zintegrowanym zasilaczem, niskiej mocy



Zalety produktu

- W zestawie 3-fazowy adapter kompatybilny ze standardowymi listwami zasilającymi (GLOBAL, EUTRAC, POWERGEAR, STAFF, NORLUX, NUCO, NORDIC)
- Głęboki odbłyśnik i pierścień ochronny minimalizują olśnienie (stopień redukcji olśnienia UGR < 16)
- Odbłyśnik można łatwo zmienić dzięki zaczepowi bagnetowemu i gumowej przysawce
- Brak odwracania uwagi od oświetlanych obiektów dzięki minimalistycznej konstrukcji
- Niewielkie tętnienie światła dzięki specjalnemu statecznikowi elektronicznemu
- 5-letnia gwarancja

Cechy produktu

- Kompaktowe oprawy punktowe Tracklight ze zintegrowanymi statecznikami



- Kąt obrotu: 350°, kąt odchylenia: 90°
- Skuteczność świetlna oprawy: do 80 lm/W
- Dostępne wersje o temperaturze barwowej: 3000 lub 4000 K
- Wskaźnik oddawania barw R_{skuba/sub}: > 90
- Wskaźnik oddawania barw R_{a9}: > 50
- Początkowa jednolitość barw: ≤ 3 SDCM
- Wyposażone w odbłyśniki, kąt rozsyłu światła 24°
- Zgodność ze zunifikowanym językiem projektowania LEDVANCE (projekt SCALE)
- Solidna obudowa z odlewu ciśnieniowego aluminium
- Dostępne w kolorze białym matowym (np. RAL9016), czarnym matowym (np. RAL9004) i szarym (np. RAL7042)

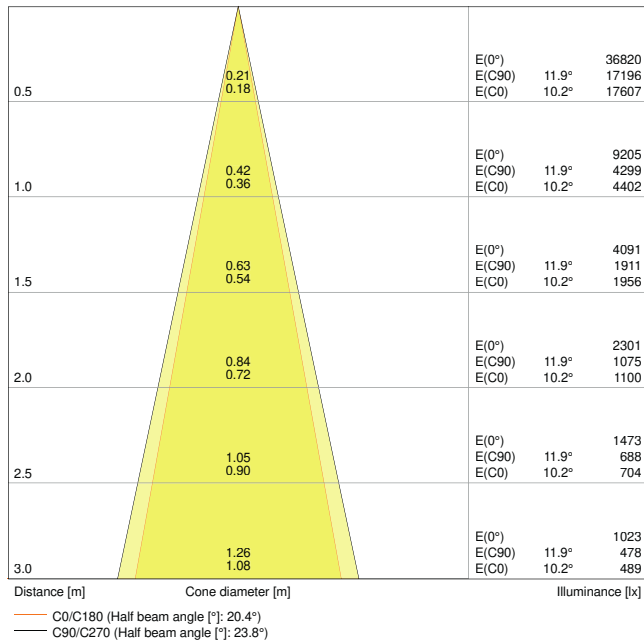
DANE TECHNICZNE

DANE ELEKTRYCZNE

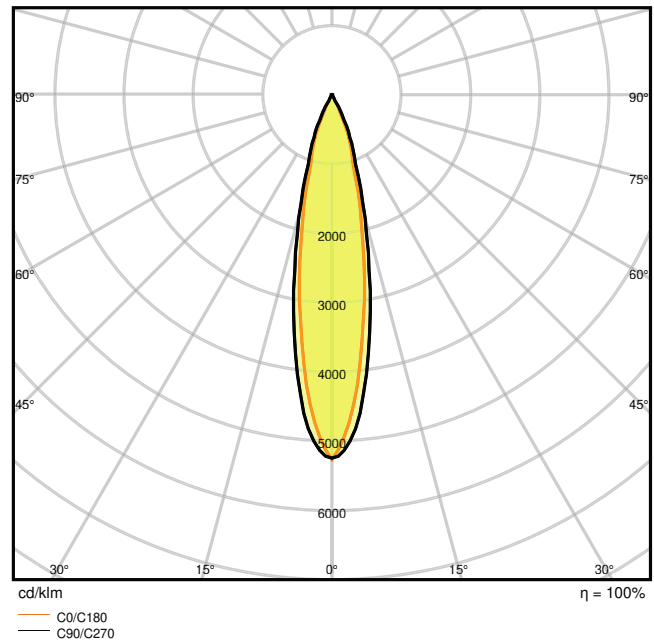
Moc znamionowa	25,00 W
Napięcie znamionowe	220...240 V
Częstotliwość sieciowa	50...60 Hz
Prąd znamionowy	110 mA
Początkowy prąd rozruchowy	23 A
Prąd rozruchowy, czas T	< 3.4 μ s
Maks. liczba opraw w jednym obwodz B16 A	30
Maks. liczba opraw w jednym obwodz C10 A	24
Maks. liczba opraw w jednym obwodz C16 A	38
Współczynnik mocy λ	$\geq 0,90$
Całkowite zniekształcenie harmoniczne	< 15 %
Klasa ochronności	I
Tryb pracy	Integrated LED driver

Dane fotometryczne

Strumień świetlny	1750 lm
Skuteczność świetlna	75 lm/W
Temperatura barwowa	3000 K
Barwa światła (oznaczenie)	Warm White
Ogólny wskaźnik oddawania barw Ra	90
Standardowe odchylenie dopasowania barw	≤ 3 sdc
Światłość	-
Brak tętnienia	Tak
Wartość wskaźnika migotania Pst LM	-
Wartość efektu stroboskopowego SVM	-
Grupa zagrożenia fotobiologiczne EN62778	RG1
Kąt rozsyłu światła	24 °



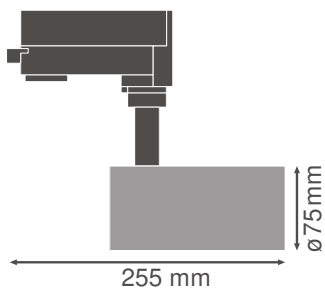
LDC typ cone



LDC typ polar

WYMIARY I WAGA

Średnica	75,00 mm
Wysokość	255.00 mm
Masa produktu	770,00 g



MATERIAŁY I KOLORY

Kolor produktu	Szary
----------------	-------

Kolor obudowy	Szary
Materiał	Aluminium
Materiał osłony	Polymethylmethacrylate (PMMA)
Materiał powierzchni emitującej światło	Poliwęglany
Próba palności zgodnie z IEC 60695-2-12	650 °C
Zawartość rtęci	0.0 mg

ZASTOSOWANIE I MONTAŻ

Zakres temperatury otoczenia	-10...+40 °C
Typ połączeń	Adapter, 3-fazowy
Typ zabezpieczenia	IP20
Klasa IK (odporność na uderzenia) [PIM]	IK03
Ściemnialna	Nie
Rodzaj montażu	Surface
Miejsce montażu	Szyna montażowa
Obszar zastosowania	IndoorIndoor
Regulowany	Tak
Wymienny modułu LED	Niewymienialny

Trwałość

Trwałość L70/B50 @ 25 °C	50000 h
Trwałość L80/B10 @ 25 °C	45000 h
Trwałość L90/B10 @ 25 °C	30000 h
Liczba cykli włączeniowych	50000

UKŁAD ZASILAJĄCY

Prąd wyjściowy	600 mA
ECG (SE) - wartość tętnienia prądu	< 10 %

CERTYFIKATY I NORMY

Normy	CE / CB / ENEC / TÜV SÜD / EAC / RoHS
Ograniczona temperatura powierzchni	Nie
Zebezpieczenie przed uderzeniami piłki	Nie














INFORMACJE DODATKOWE

Liczba źródeł światła	-
-----------------------	---

EQUIPMENT / ACCESSORIES

- Dodatkowe odbłyśniki dostępne w wersjach o kącie rozsyłu światła 15° lub 38°

MATERIAŁY DO POBRANIA

MATERIAŁY DO POBRANIA	
	User instruction
	Addon Technical Information
	Dokumenty dotyczące oferty
	Declarations of conformity
	Declarations of conformity
	On-Pack-Info
	IES file (IES)
	LDT file (Eulumdat)
	R3D file (Relux 3D Model)
	M4D file (3D Model with rotation axis)
	ULD file (DIALux)
	UGR file (UGR table)
	Packaging insert

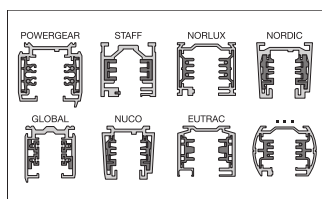
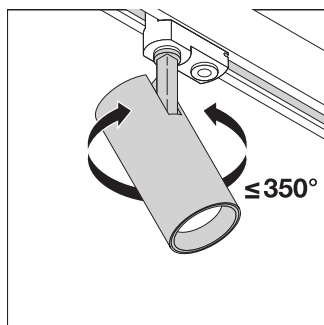
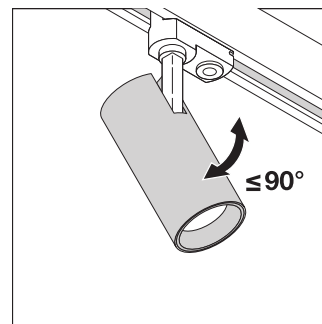
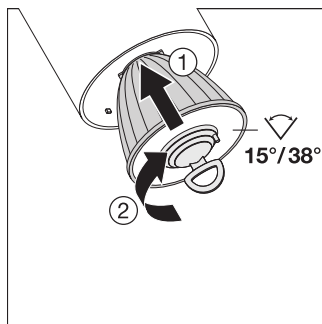
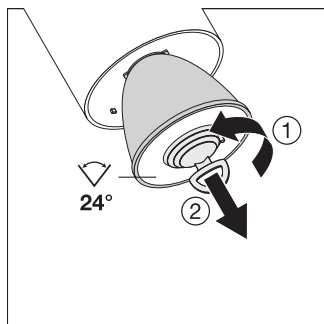
DANE LOGISTYCZNE

Kod produktu	Opakowanie (liczba produktów / opakowanie)	Wymiary (długość x szerokość x wysokość)	Masa brutto	Objętość
4058075113688	Składane pudełko 1	90 mm x 100 mm x 285 mm	830.00 g	2.57 dm ³

Kod produktu	Opakowanie (liczba produktów / opakowanie)	Wymiary (długość x szerokość x wysokość)	Masa brutto	Objętość
4058075113695	Karton wysyłkowy 4	375 mm x 110 mm x 295 mm	3557.00 g	12.17 dm ³

Wymieniony kod produktu oznacza najmniejszą ilość produktu, jaka może być zamówiona. Jednostka transportowa może zawierać jedną sztukę lub więcej. Składając zamówienie prosimy o zamawianie ilości odpowiadających jednej lub wielokrotności jednostki transportowej.

DODATKOWE INFORMACJE KATALOGOWE



Odnosiniki / linki

- Gwarancja, patrz www.ledvance.pl/gwarancja

ZASTRZEŻENIE

Zastrzega się możliwość zmian bez uprzedzenia. Błędy i ominięcia są możliwe. Należy zawsze upewnić się czy korzystasz z najnowszej wersji katalogu.