

# KARTA KATALOGOWA PRODUKTU

## DL ALU DALI DN 200 25 W 6500 K IP44/IP20 WT

DOWNLIGHT ALU DALI | Oprawy oświetleniowe typu Downlight z obudowami z aluminium i zasilaczami DALI



---

### Obszary zastosowań

- Bezpośredni zamiennik opraw oświetleniowych do świetlówek kompaktowych
- Oświetlenie ogólne
- Strefy publiczne
- Schody
- Korytarze
- Hote
- Sklepy

---

### Zalety produktu

- Zaawansowana funkcjonalność dzięki dostarczonemu w zestawie zasilaczowi DALI
- Zainstalowany zasilacz DALI z indywidualną konfiguracją opraw
- Wysoka skuteczność świetlna
- Energooszczędność do 60% (w porównaniu z oprawami oświetleniowymi wyposażonymi w świetlówki)
- Bardzo jednorodne światło
- Funkcjonalne wzornictwo
- Łatwa instalacja przy pomocy szybkozłącza
- 5-letnia gwarancja

---

### Cechy produktu



- Zaawansowane zastosowania w instalacjach oświetleniowych DALI
- Średnica wymaganego otworu w suficie: 150 mm lub 200 mm (w zależności od wersji)
- Stopień ochrony: IP44



## DANE TECHNICZNE

## DANE ELEKTRYCZNE

Moc znamionowa	25,00 W
Napięcie znamionowe	220...240 V
Częstotliwość sieciowa	0/50/60 Hz
Prąd znamionowy	110,000 mA
Początkowy prąd rozruchowy	23 A
Prąd rozruchowy, czas T	151 $\mu$ s
Maks. liczba opraw w jednym obwodzie B16 A	32
Maks. liczba opraw w jednym obwodzie C10 A	31
Maks. liczba opraw w jednym obwodzie C16 A	53
Współczynnik mocy $\lambda$	> 0,90
Całkowite zniekształcenie harmoniczne	< 20 %
Klasa ochronności	II
Tryb pracy	External LED driver

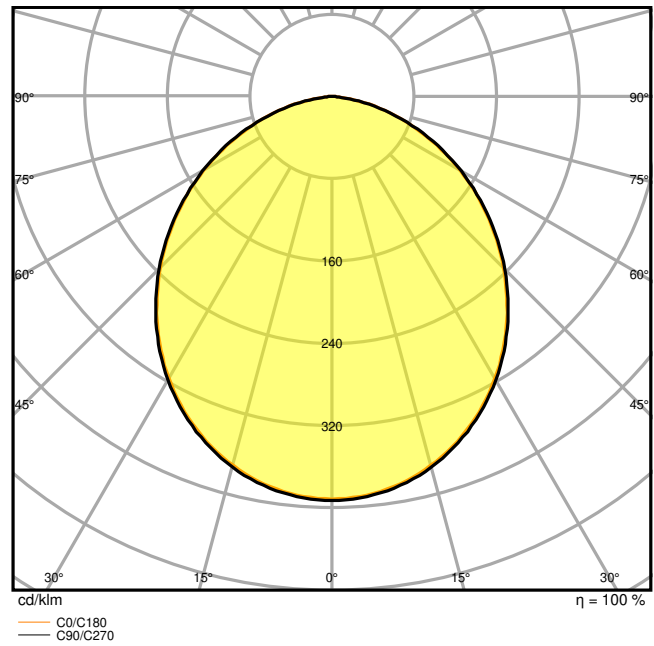
## Dane fotometryczne

Strumień świetlny	2370 lm
Skuteczność świetlna	95 lm/W
Temperatura barwowa	6500 K
Barwa światła (oznaczenie)	Cool Daylight
Ogólny wskaźnik oddawania barw Ra	80
Standardowe odchylenie dopasowania barw	$\leq 6$ sdc
Światłość	-
Wartość wskaźnika migotania Pst LM	-
Wartość efektu stroboskopowego SVM	-
Grupa zagrożenia fotobiologiczne EN62778	RG0
Grupa zagrożenia fotobiologiczne EN62471	RG0
Kąt rozsyłu światła	100 °



0.5	1.27 1.26	E(0°) E(C90) E(C0)	51.7° 51.6°	3710 444 445
1.0	2.53 2.52	E(0°) E(C90) E(C0)	51.7° 51.6°	927 111 111
1.5	3.80 3.79	E(0°) E(C90) E(C0)	51.7° 51.6°	412 49 49
2.0	5.06 5.05	E(0°) E(C90) E(C0)	51.7° 51.6°	232 28 28
2.5	6.33 6.31	E(0°) E(C90) E(C0)	51.7° 51.6°	148 18 18
3.0	7.60 7.57	E(0°) E(C90) E(C0)	51.7° 51.6°	103 12 12
Distance [m]	Cone diameter [m]			Illuminance [lx]
— C0/C180 (Half beam angle [°]: 103.2°)				
— C90/C270 (Half beam angle [°]: 103.4°)				

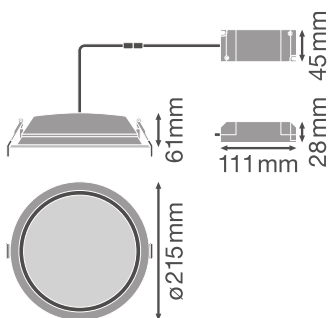
LDC typ cone



LDC typ polar

## WYMIARY I WAGA

Średnica	215,00 mm
Wysokość	61,00 mm
Masa produktu	600,00 g



## MATERIAŁY I KOLORY

Kolor produktu	Biały
----------------	-------



Kolor obudowy	Biały
Materiał	Aluminium
Materiał osłony	Polymethylmethacrylate (PMMA)
Próba palności zgodnie z IEC 60695-2-12	650 °C
Zawartość rtęci	0.0 mg

## ZASTOSOWANIE I MONTAŻ

Zakres temperatury otoczenia	-20...+45 °C
Typ połączeń	Złącze bezśrubowe, 5-biegunowe
Typ zabezpieczenia	IP44/IP20
Klasa IK ( odporność na uderzenia) [PIM]	IK02
Ściemnialna	Tak
Type of dimming [GMS]	DALI
Rodzaj montażu	Recessed
Miejsce montażu	Sufit
Obszar zastosowania	IndoorIndoor
Średnica otworów montażowych	200 mm
Głębokość zamontowania	120 mm
Wymienny modułu LED	Niewymienialny
Ze źródłem światła	Tak

## Trwałość

Trwałość L70/B50 @ 25 °C	50000 h
Trwałość L80/B10 @ 25 °C	45000 h
Trwałość L90/B10 @ 25 °C	30000 h
Liczba cykli włączeniowych	100000

## CERTYFIKATY I NORMY

Normy	CE / CB / EAC
Ograniczona temperatura powierzchni	Nie
Zabezpieczenie przed uderzeniami piłki	Nie

## INFORMACJE DODATKOWE

Liczba źródeł światła	Not relevant
-----------------------	--------------

## MATERIAŁY DO POBRANIA



## MATERIAŁY DO POBRANIA



User instruction



Addon Technical Information



Dokumenty dotyczące oferty



Declarations Of Conformity CE



IES file (IES)



LDT file (Eulumdat)



R3D file (Relux 3D Model)



M3D file (3D Model)



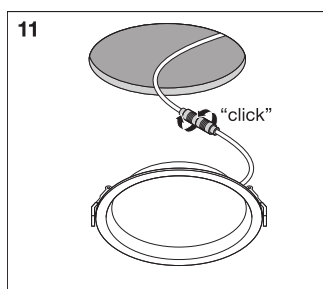
UGR file (UGR table)

## DANE LOGISTYCZNE

Kod produktu	Opakowanie (liczba produktów / opakowanie)	Wymiary (długość x szerokość x wysokość)	Masa brutto	Objętość
4058075091658	Składane pudełko 1	225 mm x 225 mm x 110 mm	175.00 g	5.57 dm <sup>3</sup>
4058075091665	Karton wysyłkowy 8	658 mm x 466 mm x 263 mm	6996.00 g	80.64 dm <sup>3</sup>

Wymieniony kod produktu oznacza najmniejszą ilość produktu, jaka może być zamówiona. Jednostka transportowa może zawierać jedną sztukę lub więcej. Składając zamówienie prosimy o zamawianie ilości odpowiadających jednej lub wielokrotności jednostki transportowej.

## DODATKOWE INFORMACJE KATALOGOWE



## Odnosiniki / linki

- Gwarancja, patrz [www.ledvance.pl/gwarancja](http://www.ledvance.pl/gwarancja)

---

## ZASTRZEŻENIE

Zastrzega się możliwość zmian bez uprzedzenia. Błędy i ominięcia są możliwe. Należy zawsze upewnić się czy korzystasz z najnowszej wersji katalogu.

